



# ENTREGANDO MÁS

**CAPACIDAD DE 7,000 – 11,000 LB.  
MONTACARGAS ELÉCTRICOS  
CON LLANTAS NEUMÁTICAS**





# MÁS P

## **Moviendo su negocio hacia adelante**

La serie 2EPC7000-2EP11000 de Montacargas Cat® se construyó para rendir. Ofrece todos los beneficios que usted espera de un montacargas de combustión interna – desempeño resistente, aceleración poderosa y velocidades de elevación líderes en la industria – con la eficiencia de energía que sólo viene de un equipo eléctrico.

### **¿Qué significa esto para su operación?**

Incremento de eficiencia, cero emisiones y drástica reducción del costo de operación por turno – en la actualidad y a largo plazo.





# ORDER CAT®

## VENTAJAS PARA USTED:

- **Costo total de posesión menor** – En promedio, los costos de operación de todo el ciclo de vida para montacargas eléctricos representan una cuarta parte del costo comparado al montacargas de combustión interna\*, resultando en un costo menor de posesión sin sacrificar rendimiento.
- **Versatilidad** – Ofreciendo montacargas de capacidades de hasta 11,000 lb., esta serie es flexible para utilizarse en aplicaciones tanto en interiores como en exteriores. Los componentes sellados proporcionan protección adicional contra polvo, desechos y humedad, resultando en un montacargas que se construyó para operar aún en los ambientes más demandantes.
- **Tiempo de operación prolongados** – Innovadora tecnología de CA, que se combina con diseño inteligente y proximidad de los componentes, permite que este montacargas opere hasta dos turnos con una carga<sup>1)</sup> de batería. La necesidad de mantenimiento reducido mantiene a sus montacargas en operación por más tiempo, generando en un mejor resultado final.
- **Cero costos de combustible, cero emisiones** – Un montacargas de operación más limpia significa un ambiente de trabajo más limpio. Y, sin costos de combustible, su negocio ahorrará más anualmente en adición al beneficio de cero emisiones de gases de escape.

## EL BENEFICIO ELÉCTRICO

Vea como un montacargas eléctrico puede ahorrarle más a largo plazo:

[www.cat-lift.com](http://www.cat-lift.com)

\* Basado en ciclo de vida de 5 años.

<sup>1)</sup> en la mayoría de las aplicaciones.

# MÁS PRODUCTIVIDAD

## Rendimiento en su máxima expresión

La serie 2EPC7000-2EP11000 supera la barra sobre rendimiento. Más avanzado en la curva de diseño, esta serie se caracteriza por tener motores de CA sellados completamente, proporcionando el desempeño más elevado y mayor tiempo de funcionamiento.

### TECNOLOGÍA TRIFÁSICA DE CA, EFICIENTE EN ENERGÍA

Estos motores innovadores trifásicos de CA para montacargas, están diseñados para eficiencia y rendimiento máximos. A través de frenado regenerativo avanzado, los motores se diseñaron para actuar como un generador durante el frenado, convirtiendo efectivamente el impulso del montacargas en energía y alimentándola de regreso al interior de la batería. Esto, combinado con el diseño inteligente y la distribución compacta de componentes, resulta en:

- **Tiempos de operación prolongados** – hasta dos turnos con una carga de batería en la mayoría de las aplicaciones.
- **Mayor torque** – aún a una velocidad más baja, sin espacios entre el torque y sin pérdida de velocidad.
- **Elevada eficiencia de rendimiento** – aún al cambiar las direcciones de desplazamiento.

### RENDIMIENTO DINÁMICO

La avanzada tecnología de CA (corriente alterna) también asegura aceleración y frenado sensibles, permitiendo:

- Colocación precisa
- Aceleración dinámica
- Control de velocidad de desplazamiento en rampas
- Menos desgaste de componentes del freno para menores costos de mantenimiento



Diseño compacto para eficiencia en energía

### MOTORES CONFIABLES

Los motores eléctricos cerrados permiten que estos montacargas operen en ambientes que anteriormente sólo podían manejar los montacargas de combustión interna.

- **Motor completamente sellado** – Un motor con menos partes significa menor necesidad de mantenimiento. El diseño compacto del motor y la proximidad hacia otros componentes proporciona incremento en eficiencia de energía, ayudándole a obtener más de cada turno.
- **Ingreso protegido** – Los sistemas sellados del montacargas proporcionan mejor protección contra polvo, humedad y demás desechos para asumir sus aplicaciones más difíciles.
  - Motores clasificados IP54
  - Conectores clasificados IP56

### MENOS MANTENIMIENTO, FACILIDAD DE SERVICIO

Con intervalos de servicio extendidos y componentes sellados, estos montacargas proporcionan mayor tiempo de funcionamiento para mantener su negocio en movimiento.

- Intervalos de servicio extendido de 500 horas
- Recordatorios de mantenimiento basados en pantalla
- Fácil acceso a los componentes para servicio



Controlador eficiente de CA





## MÁS MOVIMIENTO - MÁS RÁPIDO

### **Opción de motores de alto rendimiento**

Para aplicaciones demandantes donde el rendimiento es la máxima prioridad, esta opción proporciona desplazamiento, velocidades de elevación y descenso incrementados, y capacidad mejorada en pendientes. Solicite a su concesionario de montacargas Cat más información.

# MÁS

## CONFORT Y CONTROL

### Manejo preciso, recorrido suave

Construida para operar en aplicaciones demandantes, esta serie entrega el confort y el control que requieren los operadores. Ergonomía premium, excelente visibilidad y un recorrido controlado suave, todo viene junto para ayudar a sus operadores a lograr la máxima productividad – todo el día, cada día.

#### CONTROL TOTAL

Sus operadores disfrutarán de este alto grado de control del montacargas y de su recorrido tranquilo, confortable.



- **Controles hidráulicos para la punta de los dedos** – integrados directamente en el descansabrazos, estos controles entregan manejo con menor esfuerzo y control preciso. Para conveniencia adicional, el interruptor de desplazamiento y la bocina se incorporan dentro del descansabrazos para acceso con un toque durante la operación. También está disponible un control de palanca unificado opcional, que ofrece control pleno del montacargas en la palma de su mano.



- **Cinco modos de rendimiento programables** – permiten que la personalización del desplazamiento y otras configuraciones operacionales se acondicionen a su aplicación específica.

- **Recorrido suave, llantas neumáticas sólidas (goma)** – ofrecen un recorrido suave, tranquilo mientras eliminan el riesgo de llantas pinchadas como resultado de desechos filosos en el suelo.

- **Tecnología avanzada de control de curva** – reduce automáticamente la velocidad de desplazamiento al virar, proporcionando seguridad adicional para el operador y para la carga.




- **Sistema de detección de presencia del operador** – Desactiva automáticamente los controles hidráulicos y coloca el freno de estacionamiento cuando el operador no se encuentre en la posición de operación apropiada.

#### VISIBILIDAD OPTIMIZADA: DEL FRENTE HACIA ATRÁS

El diseño inteligente del montacargas proporciona excelente visibilidad alrededor del equipo y visión clara para el sitio de trabajo circundante. La distribución abierta de la guarda superior y el perfil delgado del mástil, ofrecen excelente visibilidad hacia delante durante la conducción y la elevación, mientras que las luces programables de operación hacia delante proporcionan iluminación amplia para diversos ambientes de trabajo.







**Columna de dirección ajustable de 2 maneras**

Más espacio para las piernas con menor esfuerzo de dirección

**Descansabrazos ajustables de 2 maneras**

Un ajuste de un toque pone el control en la punta de sus dedos

**Sistema de Detección de Presencia del Operador**

Desactiva los controles hidráulicos y aplica el freno de estacionamiento cuando el operador no se encuentra sentado adecuadamente.

**Asiento de suspensión total ajustable de 3 maneras**

Confort para operadores de cualquier talla

**Cinturón de seguridad anti-cincho**

Desplazamiento en reversa sin esfuerzo

**Qué hace un recorrido confortable**

Los operadores pueden laborar turnos largos confortablemente en un amplio rango de aplicaciones debido al diseño ergonómico del montacargas. Menos fatiga significa más productividad durante todo el turno.

**Cabina del operador completamente flotante**

Reduce impactos y vibración para un recorrido suave





Servicio local y soporte



Refacciones originales OEM



Planes de financiamiento a la medida

# MÁS CONFIANZA







Garantra de fábrica para mayor protección



## Soporte local con el que usted puede contar

La compra de un montacargas Cat lo conecta a una variedad de soluciones de manejo de material, incluyendo al servicio y soporte de clase mundial de su distribuidor local de confianza. Con técnicos de servicio capacitados de fábrica, un inventario de partes diverso y una amplia selección de opciones de servicio, su distribuidor local puede ayudarle a disminuir costos, a mejorar la productividad y a administrar más eficientemente su negocio.

### FINANCIAMIENTO SIMPLE

Financiar su siguiente montacargas Cat es fácil con nuestra amplia variedad de opciones flexibles de arrendamiento y adquisición. Ya sea que desee financiar o rentar, su distribuidor local de montacargas Cat puede ayudarle a personalizar un paquete para su negocio.

### CUANDO CADA PARTE CUENTA

Al comprar refacciones con su distribuidor local de montacargas Cat, puede descansar con la seguridad de que sus refacciones genuinas OEM se fabricaron cumpliendo el criterio de equipo original. Además, todas las refacciones de Fabricante de Equipo Original (OEM) para montacargas Cat cuentan con una garantía de seis meses, sin límite de horas de trabajo. Cuando la velocidad es crítica, nuestra Garantía de Partes rápido o partes gratis\* asegura la entrega de todas las refacciones de montacargas Cat al siguiente día hábil, o son gratis, incluyendo el flete. Si su refacción no llega al día hábil siguiente, nosotros la pagamos.

### PRESTIGIO DETRÁS DE NUESTROS PRODUCTOS

Entregamos tranquilidad mental, ayudando a nuestros montacargas a permanecer en el trabajo. Cada montacargas Cat nuevo está cubierto por una garantía de 1 año / 2,000 horas que incluye refacciones y mano de obra, así como componentes y sistemas. Con nuestra garantía extendida estándar del tren motriz de 2 años / 4,000 horas, usted tendrá la confianza que sólo se adquiere al poseer un montacargas Cat.

\* En la ubicación del distribuidor.

† Los programas pueden estar sujetos a cambios sin notificación y pueden variar de acuerdo a la región. Por favor consulte con su concesionario de montacargas Cat local los términos y condiciones completos.

## Especificaciones

Características			2EPC7000		2EPC8000		2EP8000	
1	Capacidad en el centro de carga nominal	lb kg	7,000	3,500	8,000	4,000	8,000	4,000
2	Centro de carga nominal	in mm	24	500	24	500	24	500
3	Potencia – diesel, gasolina, gas LP, eléctrica		eléctrica		eléctrica		eléctrica	
4	Tipo de llantas – sólidas, neumáticas		neumáticas		neumáticas		neumáticas	
5	Número de ruedas, delanteras / traseras (x = propulsadas)		2x / 2		2x / 2		2x / 2	
Dimensiones			2EPC7000		2EPC8000		2EP8000	
6	Peso máximo de la horquilla (ver tablas)	in mm	122	3,100	118	3,000	118	3,000
7	Altura de mástil extendido	in mm	166	4,220	166	4,220	166	4,220
8	Altura de elevación libre de horquilla (ver tablas)	in mm	6	150	6	150	6	150
9	Dimensiones de horquilla	in mm	1.8 x 4.9 x 45.3	45 x 125 x 1,150	2.0 x 4.9 x 45.3	50 x 125 x 1,150	2.0 x 4.9 x 45.3	50 x 125 x 1,150
10	Espaciamiento de la horquilla – de parte externa a parte externa mínimo/máximo	in mm	16.4 / 44.3	415 / 1,125	16.4 / 44.3	415 / 1,125	16.4 / 44.3	415 / 1,125
11	Carro de horquilla (para ISO 2328, clase / tipo A, B)		3A		3A		3A	
12	Inclinación de mástil hacia delante / hacia atrás	deg	6° / 8°		6° / 8°		6° / 8°	
13	Longitud general (incl. horquillas de 45.25 pulg.)	in mm	151.4	3,844	150.3	3,818	156.0	3,962
14	Longitud a la cara de la horquilla (incluye el espesor de la horquilla)	in mm	105.4	2,677	105.0	2,668	110.7	2,812
15	Ancho general	in mm	52.8	1,340	52.8	1,340	52.8	1,340
16	Altura de mástil descendido	in mm	90.6	2,300	88.6	2,250	88.6	2,250
17	Punto de referencia del suelo al asiento	in mm	40.9	1,040	40.9	1,040	40.9	1,040
18	Altura de la guarda superior	in mm	93.1	2,365	93.1	2,365	93.1	2,365
19	Altura de acoplamiento de arrastre	in mm	15.6	396	15.6	396	15.6	396
20	Radio de giro exterior mínimo	in mm	89.9	2,284	89.9	2,284	96.5	2,450
21	Distancia de la carga, del eje a la cara de la horquilla (momento constante de la carga)	in mm	20.5	519	20.1	510	20.1	510
22	Pasillo mínimo – pila de 90° – espacio libre cero sin carga	in mm	110.4	2,803	110.0	2,794	116.5	2,960
Rendimiento			2EPC7000		2EPC8000		2EP8000	
23	Velocidad de desplazamiento, cargado / sin carga (modo estándar)	mph km/h	9.3 / 10	15 / 16	8.7 / 10	14 / 16	8.7 / 10	14 / 16
24	Velocidad de desplazamiento, cargado / sin carga (opción de alto rendimiento)	mph km/h	10.6 / 11.1	17 / 18	9.3 / 10.6	15 / 17	9.3 / 10.6	15 / 17
25	Velocidad de elevación, cargado / sin carga (modo estándar)	fpm m/s	74.8 / 98.4	0.38 / 0.50	61.0 / 84.6	0.31 / 0.43	61.0 / 84.6	0.31 / 0.43
26	Velocidad de elevación, cargado / sin carga (opción de alto rendimiento)	fpm m/s	84.6 / 108.2	0.43 / 0.55	68.9 / 98.4	0.35 / 0.50	68.9 / 98.4	0.35 / 0.50
27	Velocidad de descenso, cargado / sin carga (modo estándar)	fpm m/s	110.2 / 110.2	0.56 / 0.56	106.3 / 90.6	0.54 / 0.46	106.3 / 90.6	0.54 / 0.46
28	Velocidad de descenso, cargado / sin carga (opción de alto rendimiento)	fpm m/s	110.2 / 110.2	0.56 / 0.56	108.3 / 98.4	0.55 / 0.50	108.3 / 98.4	0.55 / 0.50
29	Capacidad en pendiente, cargado a 1 mph (1.6 km/h) (modo estándar)	%	10.2		9.3		9.3	
30	Capacidad en pendiente, cargado a 1 mph (1.6 km/h) (modo de alto rendimiento)	%	11.5		10.8		10.8	
31	Capacidad en pendiente, máxima (sin carga) (modo estándar)	%	24.0		22.3		22.3	
32	Capacidad en pendiente, máxima (sin carga) (modo de alto rendimiento)	%	27.8		26.1		26.1	
Peso			2EPC7000		2EPC8000		2EP8000	
33	Chasis con batería de peso mínimo, sin carga	lb kg	12,645	5,736	14,623	6,633	14,533	6,592
34	Carga de eje con carga nominal, frente / atrás <sup>2)</sup>	lb kg	18,136 / 2,226	8,226 / 1,010	21,265 / 2,177	9,646 / 987	21,224 / 2,128	9,627 / 965
35	Carga de eje sin carga, frente / atrás <sup>2)</sup>	lb kg	6,420 / 6,225	2,912 / 2,824	7,725 / 6,899	3,504 / 3,129	8,037 / 6,495	3,646 / 2,946
Chasis			2EPC7000		2EPC8000		2EP8000	
36	Calibre de llanta, delantera	in	250 - 15		250 - 15		250 - 15	
37	Calibre de llanta, trasera	in	21 x 8 - 9		21 x 8 - 9		21 x 8 - 9	
38	Distancia entre ejes	in mm	73.1	1,856	73.1	1,856	78.7	2,000
39	Ancho de vía, delantero / trasero (centro de las llantas)	in mm	43.9 / 37.4	1,115 / 950	43.9 / 37.4	1,115 / 950	43.9 / 37.4	1,115 / 950
40	Espacio libre al suelo en el punto más bajo del mástil	in mm	5.6	143	5.4	136	5.4	136
41	Espacio al piso en el centro de la distancia entre ejes	in mm	5.9	150	5.9	150	5.9	150
42	Frenos – de servicio	tipo	hidráulicos de disco húmedo		hidráulicos de disco húmedo		hidráulicos de disco húmedo	
43	Frenos – de estacionamiento	tipo	hidráulicos		hidráulicos		hidráulicos	
Eléctrico			2EPC7000		2EPC8000		2EP8000	
44	Tamaño físico de la batería, máximo <sup>1)</sup>	in mm	33.66x40.47x30.87	855x1028x784	33.66x40.47x30.87	855x1028x784	39.33x40.47x30.87	999x1028x784
45	Peso de la batería, mínimo / máximo	lb kg	3,902 / 4,436	1,770 / 2,012	3,902 / 4,436	1,770 / 2,012	4,562 / 5,186	2,069 / 2,352
46	Capacidad del motor de tracción (60 min capacidad normal) (modo estándar)	HP kW	19	14.5	19	14.5	19	14.5
47	Capacidad del motor de tracción (60 min capacidad normal) (modo de alto rendimiento)	HP kW	24	18	24	18	24	18
48	Potencia de elevación (15% de capacidad normal) (modo estándar)	HP kW	27	20	27	20	27	20
49	Potencia de elevación (15% de capacidad normal) (modo de alto rendimiento)	HP kW	32	24	32	24	32	24
50	Voltaje del montacargas	Voltios	80 Voltios		80 Voltios		80 Voltios	
51	Controles de accionamiento / tipo hidráulicos	tipo	AC / AC		AC / AC		AC / AC	
52	Presión hidráulica para aditamentos	PSI Mpa	2900	20	2900	20	2900	20
53	Tasa de flujo hidráulico para aditamentos	gpm lpm	79	30	79	30	79	30

1) Las dimensiones representan el tamaño máximo de batería, no el tamaño del compartimento.

2) Peso de la batería 4107 lbs/1863 kg en los modelos 2EPC7000, 2EP8000, 2EPC9000; peso de la batería 4801 lbs/2178 kg en los modelos: 2E11000.

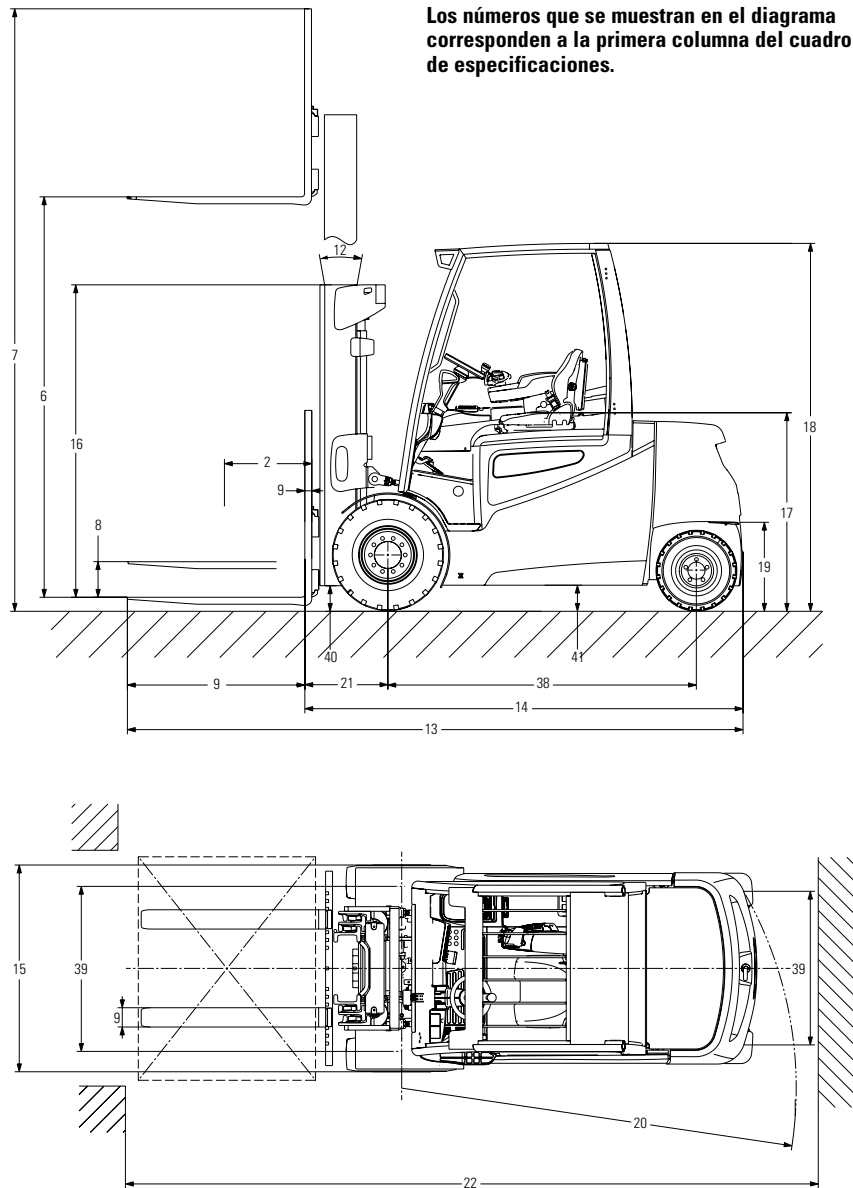


2EP8500			2EPC9000		2EP9000		2EP10000		2EP11000			
1	lb	kg	8,500	4,000	9,000	4,500	9,000	4,500	10,000	5,000	11,000	5,000
2	in	mm	24	600	24	500	24	500	24	500	24	600
3			eléctrica		eléctrica		eléctrica		eléctrica		eléctrica	
4			neumáticas		neumáticas		neumáticas		neumáticas		neumáticas	
5			2x / 2		2x / 2		2x / 2		2x / 2		2x / 2	
2EP8500			2EPC9000		2EP9000		2EP10000		2EP11000			
6	in	mm	118	3,000	118	3,000	118	3,000	118	3,000	118	3,000
7	in	mm	166	4,220	166	4,220	166	4,220	166	4,220	166	4,220
8	in	mm	6	150	6	150	6	150	6	150	6	150
9	in	mm	2.0 x 6.0 x 45.3	50 x 150 x 1,150	2.0 x 6.0 x 45.3	50 x 150 x 1,150	2.0 x 6.0 x 45.3	150 x 150 x 1,150	2.0 x 6.0 x 45.3	50 x 150 x 1,150	2.4 x 6.0 x 45.3	60 x 150 x 1,150
10	in	mm	16.5 / 44.5	420 / 1,130	16.5 / 44.5	420 / 1,130	16.5 / 44.5	420 / 1,130	16.5 / 44.5	420 / 1,130	16.5 / 44.5	420 / 1,130
11			3A		3A		3A		3A		4A	
12	deg		6° / 8°		6° / 8°		6° / 8°		6° / 8°		6° / 8°	
13	in	mm	161.5	4,102	150.3	3,818	144.1	3,660	156.0	3,962	161.5	4,102
14	in	mm	116.2	2,952	105.0	2,668	110.7	2,812	110.7	2,812	116.2	2,952
15	in	mm	57.1	1,450	57.1	1,450	57.1	1,450	57.1	1,450	57.1	1,450
16	in	mm	88.0	2,236	88.0	2,236	88.0	2,236	88.0	2,236	88.0	2,236
17	in	mm	40.9	1,040	40.9	1,040	40.9	1,040	40.9	1,040	40.9	1,040
18	in	mm	92.5	2,350	92.5	2,350	92.5	2,350	92.5	2,350	92.5	2,350
19	in	mm	15.6	396	15.6	396	15.6	396	15.6	396	15.6	396
20	in	mm	103.8	2,637	89.9	2,284	96.5	2,450	96.5	2,450	103.8	2,637
21	in	mm	20.1	510	20.1	510	20.1	510	20.1	510	20.1	510
22	in	mm	123.9	3,147	110.0	2,794	116.5	2,960	116.5	2,960	123.9	3,147
2EP8500			2EPC9000		2EP9000		2EP10000		2EP11000			
23	mph	km/h	8.7 / 9.6	14 / 15.5	8.7 / 9.6	14 / 15.5	8.7 / 9.6	14 / 15.5	8.7 / 9.3	14 / 15	8.4 / 9	13.5 / 14.5
24	mph	km/h	9.3 / 10.3	15 / 16.5	9.3 / 10.3	15 / 16.5	9.3 / 10.3	15 / 16.5	9.3 / 10	15 / 16	9 / 9.6	9.6 / 15.5
25	fpm	m/s	59.1 / 80.7	0.30 / 0.41	59.1 / 80.7	0.30 / 0.41	59.1 / 80.7	0.30 / 0.41	55.1 / 80.7	0.28 / 0.41	53.1 / 78.7	0.27 / 0.40
26	fpm	m/s	65.0 / 88.6	0.33 / 0.45	65.0 / 88.6	0.33 / 0.45	65.0 / 88.6	0.33 / 0.45	65.0 / 88.6	0.33 / 0.45	61.0 / 88.6	0.31 / 0.45
27	fpm	m/s	102.4 / 92.5	0.52 / 0.47	102.4 / 92.5	0.52 / 0.47	102.4 / 92.5	0.52 / 0.47	102.4 / 92.5	0.52 / 0.47	100.4 / 98.4	0.51 / 0.50
28	fpm	m/s	108.3 / 98.4	0.55 / 0.50	108.3 / 98.4	0.55 / 0.50	108.3 / 98.4	0.55 / 0.50	108.3 / 98.4	0.55 / 0.50	108.3 / 98.4	0.55 / 0.50
29	%		8.1		8.1		8.1		7.5		7.1	
30	%		9.4		9.4		9.4		8.8		8.4	
31	%		20.4		20.4		20.4		20		18.9	
32	%		23.4		23.9		23.9		23.4		22.2	
2EP8500			2EPC9000		2EP9000		2EP10000		2EP11000			
33	lb	kg	15,580	7,067	15,637	7,093	15,547	7,052	16,402	7,440	17,476	7,927
34	lb	kg	21,886 / 2,522	9,927 / 1,144	23,200 / 2,358	10,524 / 1,069	23,039 / 2,429	10,450 / 1,102	24,656 / 2,747	11,184 / 1,246	25,528 / 2,971	11,579 / 1,348
35	lb	kg	8,448 / 7,132	3,832 / 3,235	7,962 / 7,675	3,612 / 3,481	8,200 / 7,349	3,720 / 3,333	8,196 / 8,207	3,718 / 3,722	8,551 / 8,925	3,879 / 4,048
2EP8500			2EPC9000		2EP9000		2EP10000		2EP11000			
36	in		28 x 12.5 - 15		28 x 12.5 - 15		28 x 12.5 - 15		28 x 12.5 - 15		28 x 12.5 - 15	
37	in		23 x 10 - 12		21 x 8 - 9		21 x 8 - 9		21 x 8 - 9		23 x 10 - 12	
38	in	mm	81.9	2,080	73.1	1,856	78.7	2,000	78.7	2,000	81.9	2,080
39	in	mm	43.9 / 47.2	1,115 / 1,200	43.9 / 37.4	1,115 / 950	43.9 / 37.4	1,115 / 950	43.9 / 37.4	1,115 / 950	43.9 / 47.2	1,115 / 1,200
40	in	mm	4.8	122	4.8	122	4.8	122	4.8	122	4.8	122
41	in	mm	5.9	150	5.9	150	5.9	150	5.9	150	5.9	150
42	tipo		hidráulicos de disco húmedo		hidráulicos de disco húmedo		hidráulicos de disco húmedo		hidráulicos de disco húmedo		hidráulicos de disco húmedo	
43	tipo		hidráulicos		hidráulicos		hidráulicos		hidráulicos		hidráulicos	
2EP8500			2EPC9000		2EP9000		2EP10000		2EP11000			
44	in	mm	39.33x40.47x30.87	999x1028x784	33.66x40.47x30.87	855x1028x784	39.33x40.47x30.87	999x1028x784	39.33x40.47x30.87	999x1028x784	39.33x40.47x30.87	999x1028x784
45	lb	kg	4,562 / 5,186	2,069 / 2,352	3,902 / 4,436	1,770 / 2,012	4,562 / 5,186	2,069 / 2,352	4,562 / 5,186	2,069 / 2,352	4,562 / 5,186	2,069 / 2,352
46	HP	kW	19	14	19	14.5	19	14	19	14	19	14
47	HP	kW	24	18	24	18	24	18	24	18	24	18
48	HP	kW	27	20	27	20	27	20	27	20	27	20
49	HP	kW	32	24	32	24	32	24	32	24	32	24
50	Voltios		80 Voltios		80 Voltios		80 Voltios		80 Voltios		80 Voltios	
51	tipo		AC / AC		AC / AC		AC / AC		AC / AC		AC / AC	
52	PSI	Mpa	2900	20	2900	20	2900	20	2900	20	2900	20
53	gpm	lpm	79	30	79	30	79	30	79	30	79	30





# 2EPC7000-2EP11000



NOTA: Estas especificaciones asumen el uso de ejes de tracción, de llantas y de ángulos de inclinación especificados. Cualquier modificación a especificaciones, o alguna otra combinación de especificaciones, hechas después del envío del montacargas, requiere aprobación previa por escrito de Mitsubishi Logisnext Americas Inc. (Consulte ANSI/ITSDF B56.1.) También tenga en cuenta que la visibilidad general de operación puede ser afectada por la configuración del mástil y las opciones del mástil de su montacargas. Por lo tanto, usted puede necesitar agregar dispositivos secundarios [auxiliares] o modificar sus prácticas de operación. Consulte a su distribuidor para más información.

## Normas de seguridad

Estos montacargas cumplen las normas de American National Standards Institute / Fundación Industrial para el Desarrollo de Normas de Montacargas, ANSI/ITSDF B56.1. Los usuarios deben ser conscientes de, y apegarse a, códigos y reglamentos con respecto a la capacitación del operador, el uso, la operación y mantenimiento de montacargas industriales energizados, incluyendo:

- ANSI/ITSDF B56.1.
- NFPA 505, norma de seguridad contra incendio para designaciones de tipo de montacargas industriales energizados, áreas de uso, mantenimiento y operación.
- Normativas de la Administración de seguridad y salud ocupacional (OSHA) que pueden aplicar.

Las especificaciones, el equipo, los datos técnicos, las fotografías y las ilustraciones se basaron en la información al momento de la impresión y están sujetas a cambio sin notificación. Algunos productos pueden mostrarse con equipo opcional

Nota: Equipar este modelo (estos modelos) con una fuente de energía (p.ej. Iones de Litio, pila de Combustible de Hidrógeno, etc.) que no haya sido previamente aprobada por la fábrica, se considera una modificación. De acuerdo a la OSHA (Administración de Seguridad y Salud Ocupacional) 1910.178 y a la norma ANSI/ITSDF B56.1, por favor consulte con su representante de la fábrica antes de instalar alguna fuente de energía que no sea del OEM (Fabricante del equipo original), que no haya sido previamente aprobada.

# MÁS OPCIONES



Cabina de confort (cerrada)



Llantas neumáticas  
sólidas dobles



Calefactor eléctrico





Autorización de acceso



Control de palanca unificado



Puerto de carga trasero



Asiento ergonómico



Paquetes de luces



Acumulador hidráulico



Asiento giratorio 15°



Almacenaje frío / modificación para diferentes ambientes



Cabina del operador elevada (para aplicaciones especiales)

## Mejorar su operación

También hay disponibles opciones adicionales para personalizar más el montacargas para su negocio.

### Cabina de confort (cerrada)

Ayuda a proteger a los operadores de condiciones de clima adverso. Esta cabina cuenta con opciones adicionales para reforzar más la productividad aún en los ambientes más severos.

### Autorización de acceso

Permite acceso al operador mediante el teclado con códigos de usuario asignados.

### Asiento ergonómico

Este asiento ajustable de 5 maneras puede mejorar el confort del operador al conducir distancias largas.

### Acumulador hidráulico

Proporciona amortiguamiento adicional al transportar cargas pesadas.

### Llantas neumáticas solidas dobles

Distribuyen mejor el peso de la carga al piso sobre superficies sin pavimentar al transportar una carga.

### Almacenaje frío o modificación para diferentes ambientes

Se equipa al montacargas con fluidos especiales y acondicionamiento para rendimiento óptimo en ambientes de almacenaje frío o húmedo.

### Reducción de la velocidad de desplazamiento

Limita la velocidad de desplazamiento máxima en base a preferencias en el lugar de trabajo.

\*Pregunte a su distribuidor local por una lista completa de opciones.



**Su concesionario de montacargas Cat** puede proporcionar opciones y características adicionales para especializar su montacargas para su aplicación única. También están disponibles programas de capacitación de operador y de financiamiento a la medida para ayudar a encontrar justo lo que es conveniente para su negocio.

Ayudar a los negocios a avanzar – así es como estamos constituidos.

**1-800-CAT-LIFT | [www.logisnextamericas.com/cat](http://www.logisnextamericas.com/cat)**

© 2021 Mitsubishi Logisnext Americas Inc. Todos los Derechos Reservados. CAT, CATERPILLAR, sus logos respectivos, el "Amarillo Caterpillar" y la presentación comercial "Power Edge", así como la identidad corporativa y de productos aquí utilizada son marcas de Caterpillar y no se pueden utilizar sin permiso. Todas las marcas comerciales son propiedad de sus respectivos propietarios.

Algunos productos pueden mostrarse con equipo opcional.

CSCM0356

12/21

